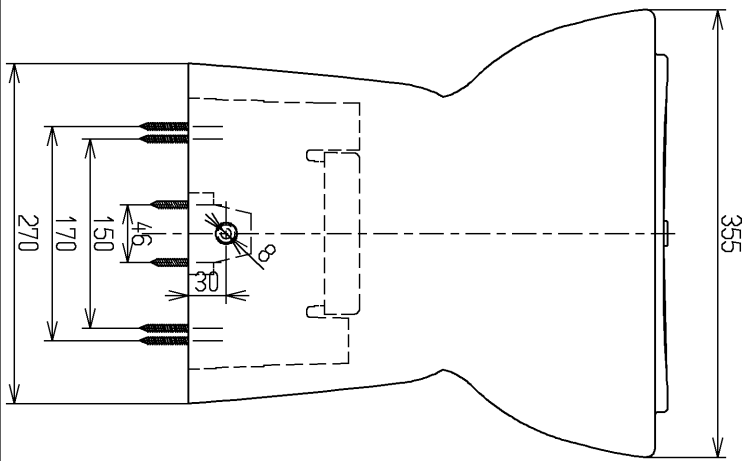
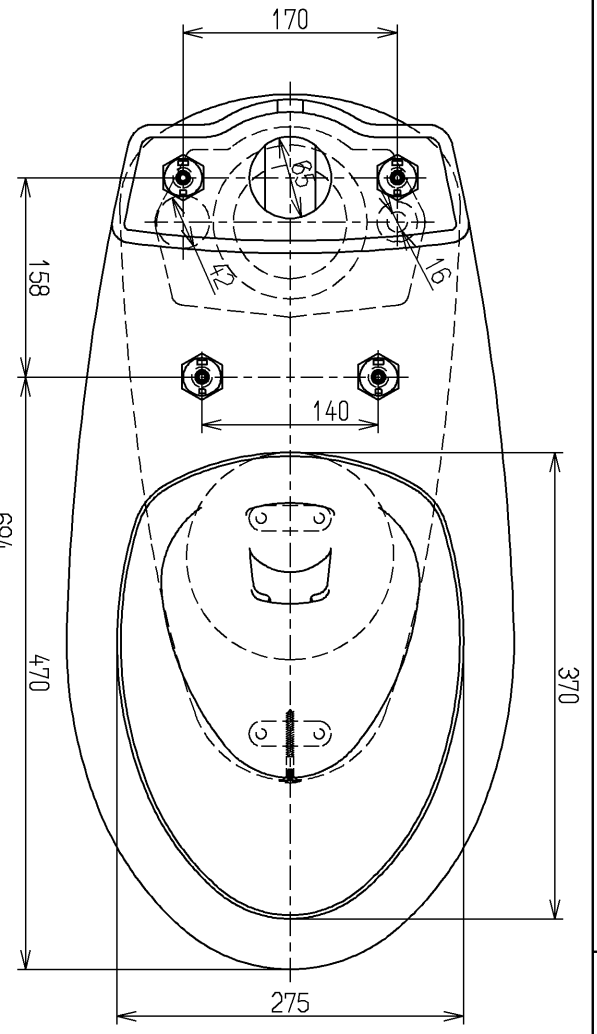
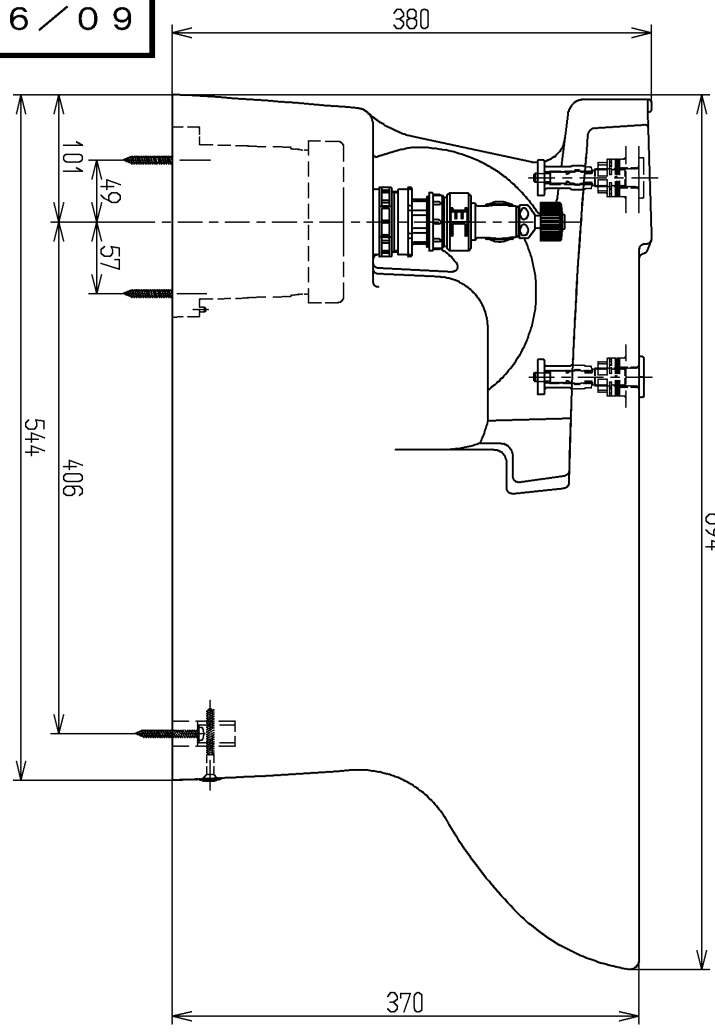


生産中止図面
2006/09



- ＜付属品＞
 ・ 取付ねじ
 ・ 止水栓
 ・ 排水パイプ
 ・ 排水口パイプ
 ・ 取付ビス
 ・ 止水栓
 ・ 排水パイプ
 ・ 排水口パイプ

TOTO 製図 検図 木村(晴) 吉(雄)		日付 06.09.19	単位 mm 尺度 1 : 6	名称 腰掛式タンク密結形サイホン防露便器
		図番 CS87BU TH		